



شرکت آزمون ساز مبنا

طراحی و ساخت لوازم آزمایشگاهی

مکانیک خاک و مقاومت مصالح

چکش SPT آزمایش نفوذ استاندارد

مدل سبک آلمانی: SO 820

تابستان ۹۴

فهرست:

- ۱-مقدمه ۳
- ۲-هدف ۳
- ۳-مشخصات فنی دستگاه ۳
- ۴-روش آزمایش و ملاحظات حین انجام عملیات ۴
- ۵-محاسبات و روش انطباق با استاندارد ASTM ۵



چکش SPT - آزمایش نفوذ استاندارد مدل سبک آلمانی: SO 820

استاندارد:

DIN 4094

۱- مقدمه

این دستگاه برای تعیین ضخامت لایه‌های مختلف، زمانی که وضعیت محل برای سایت (پل، سایت و دیگر کارهای ساختمانی) مورد بررسی قرار می‌گیرد، استفاده می‌شود.
در کل اگر زمین خیلی متراکم نباشد، آزمایش نفوذ تا عمق حدود ۸-۱۲ m می‌تواند قابل انجام باشد.

۲- هدف

هدف از این آزمایش تعیین نفوذ استاندارد چکش SPT در خاک بر اساس معیارهای استاندارد Din می‌باشد که اعداد آن قابل تبدیل به معیارهای ASTM می‌باشد.

۳- مشخصات فنی دستگاه

نوک میله از جنس فولاد آبکاری شده H.R.C ۵۵ می‌باشد. همچنین تنها قسمتی از چکش می‌باشد که قابل تعویض است. بقیه قطعات چکش خور می‌باشد.

- طول چکش: ۱۰۸۰ mm

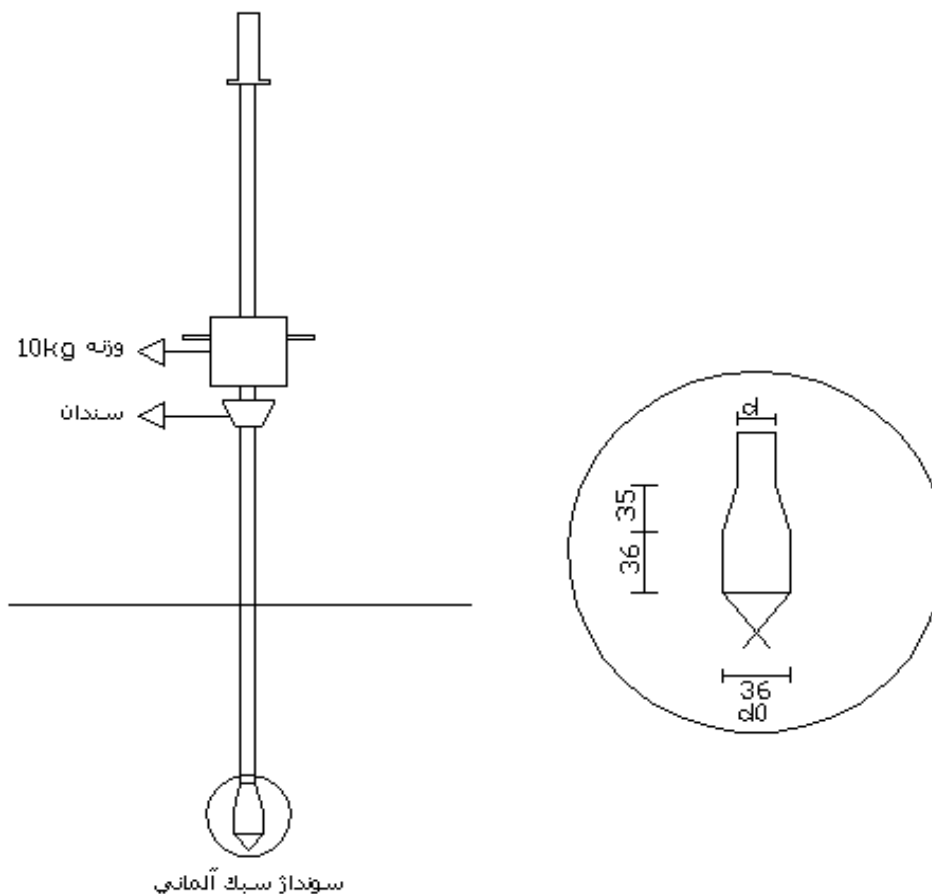
- وزن: ۵۵ kg

۴- روش آزمایش و ملاحظات حین انجام عملیات

همواره عمود بر سطح ضربه زده شود.

جهت خارج کردن سمبه نفوذ از زمین از ضربه معکوس استفاده نشود. (ضربه زیر دسته زده نشود)

دقت شود که پرتاب وزنه به صورت سقوط آزاد باشد.



۵- محاسبات و روش انطباق با استاندارد ASTM

$$E = W \cdot h / A \quad \text{kg/cm} \quad E' = (W \cdot h / A) \cdot (N / D) \quad \text{kg/cm}^2$$

$N =$ تعداد ضربه‌ها با توجه به میزان نفوذ تعیین شده برای هر دستگاه سونداژ و یا تعداد ضربه‌ها برای D

سانتیمتر نفوذ به طور مثال $N20$ یعنی تعداد ضربه‌ها برای 20 cm نفوذ که در مورد سونداژ سبک آلمانی به کار برده می‌شود.

$$N/D = \text{تعداد ضربه‌ها به ازاء هر سانتیمتر نفوذ.}$$

هر $3/2$ ضربه سونداژ سبک آلمانی برابر با یک ضربه سونداژ S.P.T استاندارد آمریکایی است.

$N20 =$ تعداد ضربه‌های آزمایش S.P.T سبک آلمانی برای 20 cm نفوذ در خاک. تعداد ضربه‌ها برای 3

مرتبه، هر مرتبه 10 cm نفوذ در خاک اندازه‌گیری می‌شود. تعداد ضربه‌های 10 cm اول به علت دستی بودن

خاک نادیده گرفته می‌شود و جمع تعداد ضربه‌های 10 cm دوم و سوم به $N20$ نشان داده

می‌شود و معیار سنجش مقاومت خاک است.

فاکتور تبدیل	انرژی کل E'	انرژی مصرفی به ازای واحد سطح نوک E	عمق نفوذ در خاک D	مساحت نوک A	ارتفاع سقوط h	وزن چکش W	زاویه نوک درجه	قطر		نام دستگاه سونداژ
								نوک d	میله d	
-	kg/cm^2	kg/cm	cm	cm^2	cm	kg		mm	mm	
$3/2 N20/N30 =$	$N2/5$	۵۰	۲۰	۱۰	۵۰	۱۰	۹۰	۳۵/۶	۲۲	S.P.T سبک آلمانی
$0.95 N30/N20 =$	$N8/4$	۱۶۷	۲۰	۱۵	۵۰	۵۰	۹۰	۴۳/۷	۳۲	S.P.T سنگین آلمانی
$1/0 N30/N20 =$	$N8$	۲۴۰	۳۰	۲۰/۲	۷۶/۲	۶۳/۵	-	۵۰/۸	۳۶	S.P.T استاندارد آمریکایی

N30 = تعداد ضربه‌های آزمایش S.P.T. استاندارد آمریکایی برای ۳۰cm نفوذ در خاک . تعداد ضربه‌ها برای

۳ مرتبه، هر مرتبه ۱۵ cm نفوذ در خاک اندازه گیری می شود. تعداد ضربه‌های ۱۵cm اول به علت دستی بودن خاک نادیده گرفته می شود و جمع تعداد ضربه‌های ۱۵cm دوم و سوم به N30 نشان داده می شود و معیار سنجش مقاومت خاک است. در گزارش معمولاً به جای N30 به طور ساده شده N ذکر می گردد.

S.P.T. آمریکایی که در داخل چاه حفاری با قطر کم انجام می شود باید تعداد ضربات آن متناسب با وزن خاک‌های اطراف چاه و یا فشار فوقانی به کمک فرمول

$$CN=0.77\log 20/P \text{ (Over burden pressure)}$$

اصلاح می گردد. S.P.T. سبک آلمانی که در داخل چاه‌های دستی انجام می گردد به علت قطر بزرگ آن اصلاح تعداد ضربات S.P.T. مانند اجرای آزمایش در سطح زمین انجام می گردد.